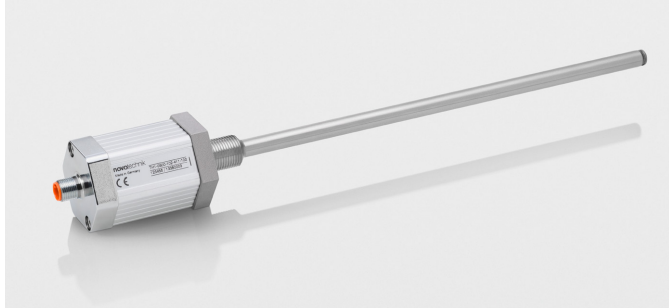


TH1 系列直线位移传感器

非接触式磁滞伸缩原理，NOVOSTRICTIVE 测量技术
无机械磨损，绝对值输出，工作量程可达 4250 mm
模拟量接口



特点：

- 传感器和测棒高度集成
- 非接触式磁致伸缩原理，NOVOSTRICTIVE® 测量技术
- 非接触式位置测量
- 无机械磨损，无限的机械寿命
- 标准电流信号或电压信号输出
- 工作量程可人工设置
- 线性优异，最高可达 50 μm
- 无论工作量程大小，分辨率最高可达 0.001 mm
- 温度系数低，<30 ppm/K
- 抗冲击或振动的性能优异
- 可选输出电缆或插头
- 防护等级 IP67 / IP68
- 工作压力最高可达 350 bar
- 具体请同时参考产品使用手册和机械加工图纸

应用 NOVOSTRICTIVE® 非接触式磁致伸缩测量技术的传感器可在控制、定位和测量系统对位置和长度进行直接、精确、绝对地测量。

测量过程通过使用移动 O 型磁环实现。O 型磁环呈悬浮移动状态，非接触式设计使安装更加简便，无磨损操作意味着无限的机械寿命和磁环的无限制往返速度，测量量程最高可达 4250 mm。

由于采用先进的测量原理、完美的设计和精选的原材料，使得传感器的温度系数对数据测量的影响降到最低。与测量技术相结合考虑的机械强度意味着系统具有很高的抗冲击和抗振动性能。

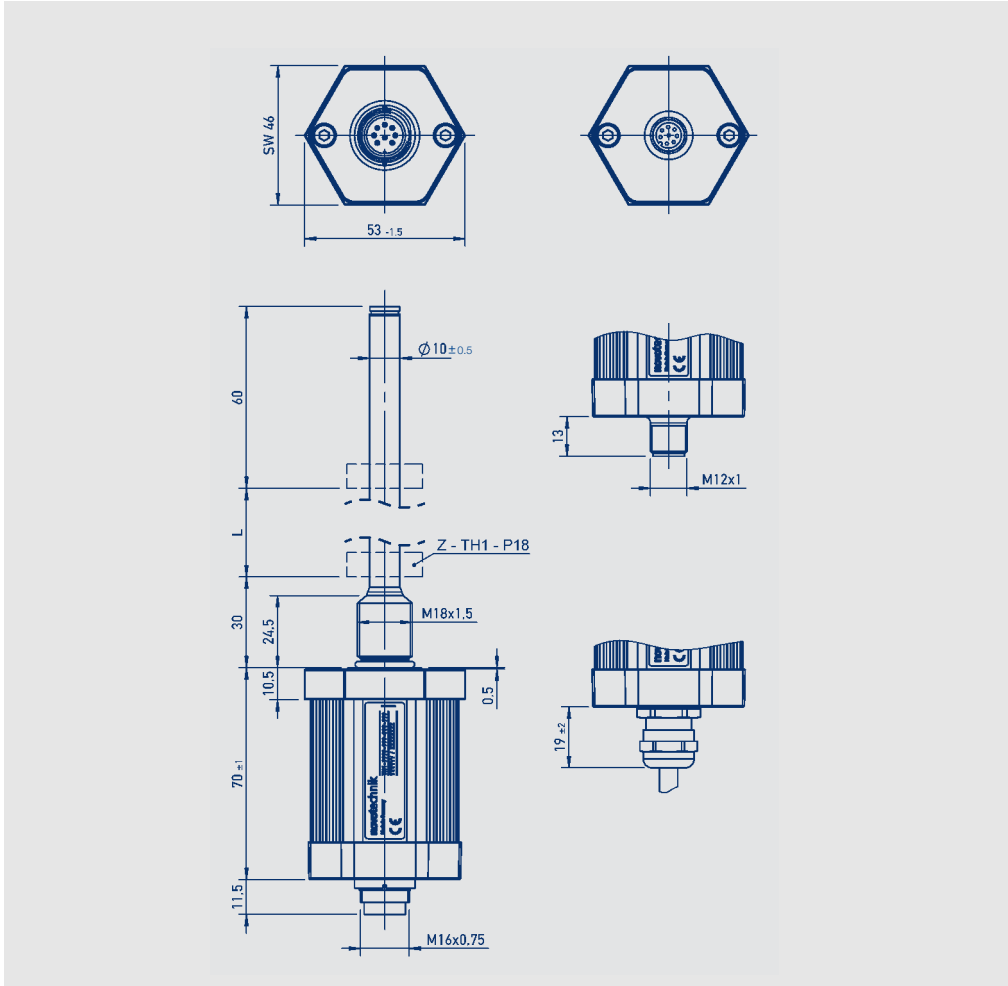
传感器棒形设计允许传感器安装在带有压力的液压缸和气压缸内。非接触式 O 型磁块可使传感器安装更为简单。

传感器中成熟的 ASIC 技术可提供标准的绝对输出信号。

除提供标准的模拟量电压和电流信号外，还提供诸如同步串行接口 (24、25 或 26 位) 以及启动 / 停止脉冲这些常用接口，还具有数据传输监控功能的高性能动态串行 “DyMoS®” 接口。

其他接口请参见相关技术资料。

说 明	
外 壳	阳极氧化铝，测棒：不锈钢
安 装	符合 ISO6149 标准的螺纹式 M18x1.5
磁 块	塑料 O 型磁环
测量技术	NOVOSTRICTIVE® 非接触式磁致伸缩测量原理
电气连接	8 针 M12 x 1 圆形屏蔽接头 8 针 IEC130-9 圆形屏蔽接头 6 针 IEC130-9 圆形屏蔽接头 8 芯 8x0.25mm² PUR/PVC 屏蔽电缆，长 1 米，3 米或 5 米
电子器件	带 ASIC 的集成电路 SMD 信号电缆屏蔽线连接到传感器外壳 电容隔离型外壳



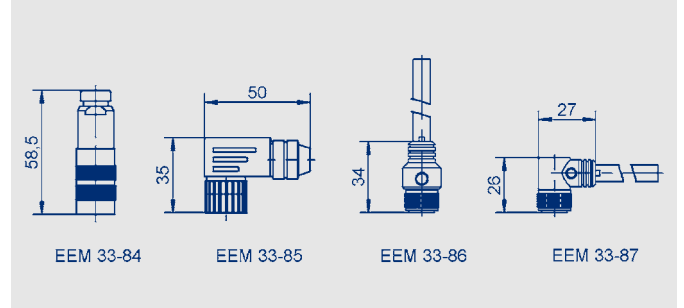
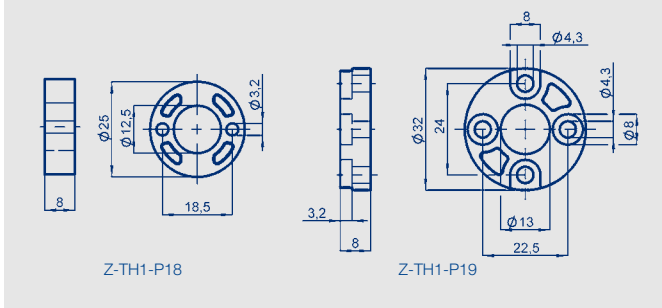
模拟量接口的传感器通过信号线搭接, 实现 Teach-In 功能 (工作量程设置)。

输出信号连接方式				
输出接头 编号 101, 102	直出电缆颜色 编号 201, 203, 205	带电缆的接头 EEM 33-86, EEM 33-87	模拟量接口 电流	模拟量接口 电压
针脚 1	黄色	白色	0 (4) ... 20 mA	空
针脚 2	灰色	棕色	信号地	信号地
针脚 3	粉色	绿色	空	+10 ... 0 (-10) VDC
针脚 4	红色	黄色	DIAG*	DIAG*
针脚 5	绿色	灰色	空	0(-10) ... +10 VDC
针脚 6	蓝色	粉色	电源地	电源地
针脚 7	棕色	蓝色	+24 VDC	+24 VDC
针脚 8	白色	红色	PROG*	PROG*
输出接头 编号 103	模拟量接口 电压	模拟量接口 电流	*) 星号表示带 Teach-In 功能的接口 (参见操作手册)。	
针脚 1	0 ... 10 VDC	0 (4) ... 20 mA		
针脚 2	信号地	信号地		
针脚 3	10 ... 0 VDC	空		
针脚 4	电源地	电源地		
针脚 5	+24 VDC	+24 VDC		
针脚 6	电源地	电源地		

型号定义	TH1 - - - - -41 - - - - 模拟量电压信号输出	TH1 - - - - -42 - - - - 模拟量电流信号输出	单位
机械参数			单位
尺寸	见图		
标准工作量程范围 (尺寸 L) 及增幅定义	长度 0050 至 1000 mm, 每 25 mm 递增; 长度 1100 至 2000 mm, 每 100 mm 递增; 长度 2250 至 4250 mm, 每 250 mm 递增; 其他特殊长度按要求定制		
电气参数			
工作量程 (尺寸 L)	0050 至 4250		mm
绝对线性	≤ ± 0.02 (最小 ± 50 μm)**		% FS
电气零点公差	± 0.5 (最小 2 x 可重复性)		mm
输出信号	电压 0.1 ... 10 VDC (负载 ≥ 5 kΩ)	电流 0.1 ... 20 mA (负载 ≤ 500 Ω) 4 ... 20 mA (负载 ≤ 500 Ω)	
分辨率	16		位
可重复性	≤ 0.03		% FS
滞后	≤ 0.01		% FS
工作电压	24 (19 ... 30)		V
工作电压波动	≤ 10		% V _{ss}
电流功耗	≤ 100		mA
最大输出刷新率*	16		kHz
温度系数	≤ 30 (最小 0.01 mm/K)		ppm/K
过压保护	40 (临时保护 / 1 min.)		V
极性接反, 反向电压保护	up to U _{max}		V
信号输出保护	up to U _{max}		V
绝缘阻抗 (500 VDC)	≥ 10		MΩ
环境参数			
工作温度范围	-40 ... +85		°C
储藏温度范围	-40 ... +100		°C
工作湿度范围	0 ... 95 (无冷凝)		%R.H.
抗振动标准 (IEC 60068-2-6)	20 (5 ... 2000 Hz, A _{max} = 0.75 mm)		g
抗冲击标准 (IEC 60068-2-27)	100 (11 ms)		g
机械寿命	无限		年
MTTF (ISO 13849-1, 无负载情况下抽样)	28		
功能安全性要求	如果把本产品用于安全相关的系统中, 请先联系我们		
防护等级 (DIN EN 60529)	IP67 带拧紧接头; IP68 直出电缆		
使用悬浮式磁块时的机械运动参数			
压力额定值			
正常工作压力	≤ 350		bar
压力峰值	≤ 600		bar
破裂压力	> 700		bar
输出有效信号时的最大往返速度	10		ms ⁻¹
输出有效信号时的最大往返加速度	200		ms ⁻²
满足 EMC 标准	EN 61000-4-2 electrostatic discharges (ESD) 4 kV, 8 kV EN 61000-4-3 electromagnetic fields: 10 V/m EN 61000-4-4 electrical fast transients (Burst) 1 kV EN 61000-4-6 conducted disturbances, induced by RF fields 10 V/m eff. EN 61000-4-8 Power frequency magnetic fields 3 A/m EN 55011/EN 55022/a1 Radiated disturbances class B		

* 数据乃推算得出, 内部刷新率大小取决于量程长度。

** 适用 channel 1; channel 2 绝对线性误差要大些。测试磁块使用 Z-TH1-P18 / Z-TH1-P19。



订购规格说明

加粗文字为常规规格，对此类规格不收取附加费。
非常规格收取附加费。

电气接口

4: 模拟量接口

模拟量输出信号接口 4 __

- 1: 电压输出
- 2: 电流输出

模拟量电压输出接口 41_

- 1: 0 VDC ... 10 VDC 和 10 VDC ... 0 VDC

模拟量电流输出接口 42_

- 1: 0 mA ... 20 mA
- 2: 20 mA ... 0 mA
- 3: 4 mA ... 20 mA
- 4: 20 mA ... 4 mA

电气连接

- 101: 8 针 IEC130-9 圆接头
- 102: 8 针 M 12x1 圆接头
- 103: 6 针 IEC130-9 圆接头
- 201: NT 标准电缆 1 米
- 203: NT 标准电缆 3 米
- 205: NT 标准电缆 5 米

T H 1 - 0 8 0 0 - 1 0 2 - 4 1 1 - 1 0 2

系列

机械结构

- 102: 螺纹法兰 M 18x1.5, 零起点在 30 mm 处
- 104: 螺纹法兰 M 18x1.5, 零起点在 51 mm 处
- 106: 同 102, 但测棒底端带 M4x6 凹螺孔并导致测棒延长 7.5 mm
- 108: 同 104, 但测棒底端带 M4x6 凹螺孔并导致测棒延长 7.5 mm

工作量程范围

标准长度 50 至 4250 mm

必备辅件 (需另外订购其一)

- O 型磁环 Z-TH1-P18
产品编号: 005697
- O 型磁环 Z-TH1-P19
产品编号: 005698

可按要求定制其他规格磁块

推荐辅件

- 8 针 IEC 130-9 直接头
型号: EEM 33-84
- 6 针 IEC 130-9 直接头
型号: EEM 33-82
- 8 针 IEC 130-9 弯接头
型号: EEM 33-85
- 6 针 IEC 130-9 弯接头
型号: EEM 33-94

8 x 0.25mm² PUR 屏蔽电缆,
带 8 针 M12x1 凹直接头。

- 2 米电缆, 型号: EEM 33-86
- 5 米电缆, 型号: EEM 33-90
- 10 米电缆, 型号: EEM 33-92

8 x 0.25mm² PUR 屏蔽电缆,
带 8 针 M12x1 凹弯接头。

- 2 米电缆, 型号: EEM 33-87
- 5 米电缆, 型号: EEM 33-91
- 10 米电缆, 型号: EEM 33-93

- 安装螺帽 M18x1.5-A2
型号: Z-TH1-M01

根据要求可定制产品

- 标准电缆 10 米
- 特殊接头
- 数字、增量、现场总线接口
- 其他机械结构
如: 螺纹法兰 3/4"-16UNF
(参见对应的技术资料说明)

重要提示

为避免并行屏蔽电缆电流产生差动电势, 请使用双绞线屏蔽信号电缆。

© 02/2014

如有更改,
恕不另行通知。